



DRYFAST

Gebbruikershandleiding DFS3



Dryfast
Kreekweg 22
NL - 3133 AZ - Vlaardingen
Tel: +31-(0)10-4261410
Fax: + 31-(0)104730011
Website: www.dryfast.nl
E-mail: info@dryfast.nl

Dryfast
Klein Siberiëstraat 1C
B - 3900 Overpelt
Tel: +32-(0)3-5448394
Fax: +32-(0)3-448395
Website: www.dryfast.be
E-mail: info@dryfast.be

Inhoudsopgave

- Voorwoord
- Veiligheid
- Installatie
- Onderhoud
- Werking
- Bediening
- Storingen
- Technische specificaties
- Garantie

DRYFAST

DECLARATION OF CONFORMITY

We hereby certify that the following Dryfast models:

Dryfast electric heater model DFE 20T
Dryfast electric heater model DFE 40T
Dryfast electric heater model DFE 80T
Dryfast electric heater model DFE 25
Dryfast electric heater model DFE 65
Dryfast electric heater model DFE 95
Dryfast infra-red electric heater model DFS 3

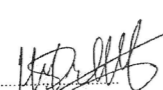
Conform with: EN 292-1, EN 292-2, EN 294, EN 60204-1, EN 50081-2, EN 50082-1

And therefore comply with:
The supply of machinery (safety) directive 89/392/EEC (14-07-1989)
The low voltage electrical equipment directive 72/73/EEC (19-02-1973)
The electromagnetic compatibility directive 89/336/EEG (03-05-1989)

The Netherlands, Berkel en Rodenrijs, 25 june 1996

H. van der Drift B.V.

Signed:.....



Name: H. van der Drift

Position: Managing Director

Voorwoord

Geachte klant,

Wij danken u voor de aanschaf van deze mobiele elektrische kachel. De kachel is bedoeld om lucht te verwarmen in bouwwerken / keten, enz. en is gemaakt voor horizontale binnen opstelling. Wij streven voortdurend naar verbeteringen van onze producten, hieruit voortvloeiende veranderingen zijn zonder voorbehoud en zonder de verplichting de reeds op de markt zijnde kachels te wijzigen.

Het uitpakken

- De kachel dient altijd op een goed geaard stopcontact aangesloten te worden, dat aan in het land geldende normen voldoet. Het feit dat de kachel functioneert wil niet zeggen dat hij ook goed geaard is, bij twijfel raadpleeg een deskundige.
- Indien u een verlengkabel gebruikt, zorg er voor dat deze goed geaard is en zwaar genoeg is voor de kachel.
- Bij gebruik van een kabelhaspel, rol deze helemaal uit, anders verbrandt de haspel.
- De lucht IN en UITLAAT nooit afdekken of blokkeren en er geen voorwerpen in steken.
- Plaats geen brandbare voorwerpen vóór de kachel, houd voldoende afstand.
- De Kachel niet in explosie gevaarlijke ruimtes gebruiken of in ruimtes met agressieve gassen, zoals Ammoniac, Lijm / Verf verdunners, enz.
- Verwijder nooit de kap als de kachel aangesloten is op het stopcontact.
- Reinig de binnenkant van de kachel nooit met water, maar met perslucht. Indien U zichtbare gebreken constateert, de kachel direct spanningsloos maken, en laten repareren door een deskundigen.
- Houd steeds rekening met de geldende veiligheidsvoorschriften ter preventie van gevaar en ongelukken.

Installatie

Controleer of de kachel op de juiste spanning / frequentie wordt aangesloten (zie Typeplaat) komt dit niet overeen, **Kachel niet aansluiten.**

Plaats de kachel altijd horizontaal met de voetdoppen onder. Stel de kachel in werking met de schakelaars.

Voor de montage raadpleeg Fig.1 montage voorschrift.

Onderhoud

- Bij het onderhoud van de DFS3 EERST de steker uit de contactdoos verwijderen. (spanningsloos maken).
- Reflector schoon en glimmend houden (een doffe reflector straalt niet).
- De achterkant van de straler verwijderen.
- De binnenkant met perslucht schoon blazen NIET MET WATER.
- De omkasting kan eventueel met water gereinigd worden.
- Omkasting laten drogen en achterkant weer monteren.

Werking

De DFS 3 mag uitsluitend gebruikt worden om lucht te verwarmen. Anderen toepassingen zijn niet toegestaan.

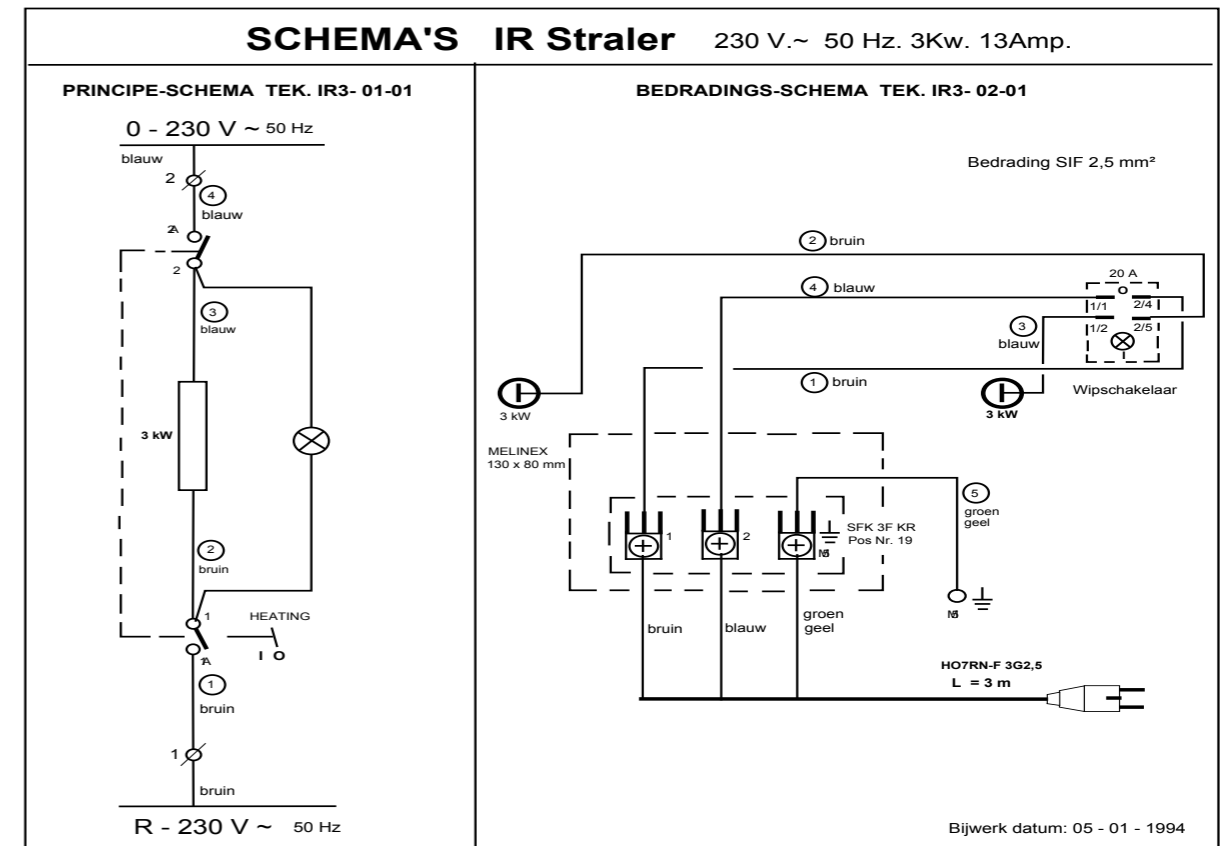
Bediening

De kachel is uitgevoerd met 1 wipchakelaar. Wanneer de schakelaar in stand I staat verwarmt de DFS3. Door de schakelaar in stand O te zetten schakelt u de DFS3 uit. Als de DFS 3 verplaatst moet worden eerst de schakelaar in stand O zetten en het element laten afkoelen. Als deze is afgekoeld kan de DFS3 verplaatst worden.

Storing:	Mogelijke oorzaak:
DFS3 geeft geen warmte Lamp in schakelaar licht niet op.	DFS3 krijgt geen spanning. Zekering in uw installatie defect. Verlengkabel defect. Kabel van DFS3 defect. Stekker defect (verbrand) Schakelaar defect.
DFS3 geeft geen warmte Lamp in schakelaar licht wel op.	DFS3 krijg wel spanning. Verwarmingselement defect. Schakelaar defect. Bedrading defect.

TECHNISCHE SPECIFICATIE:

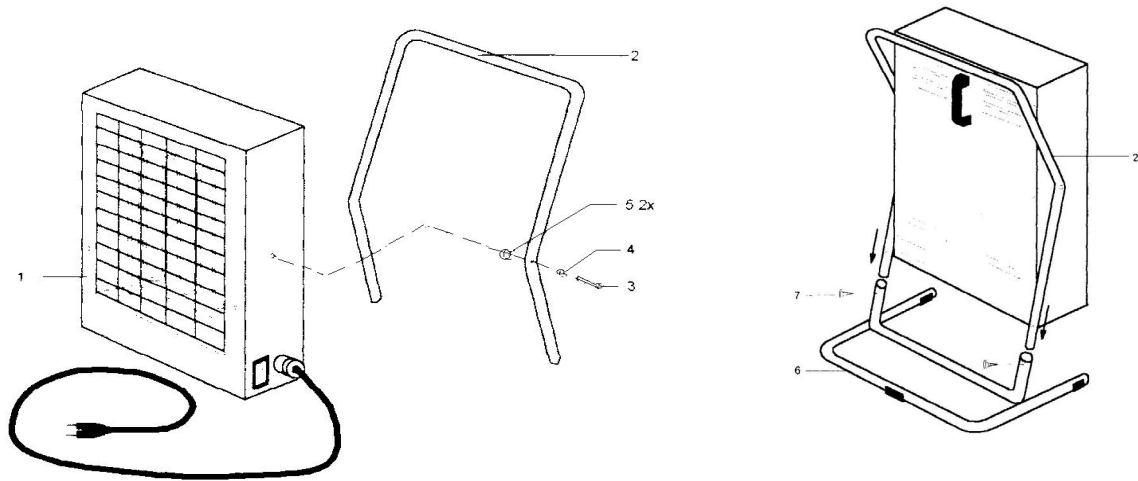
Voedingsspanning:	230 V.~ 50 Hz.	
Vermogen:	3 kW.	
Capaciteit:	2.580 kcal/h	
Stoom afname max:	13 Amp.	
Luchtopbrengst:	straling + convectie.	
Maximale omgevingstemperatuur:	50°C.	
Voedingskabel:	H07RN-F 3 x 2,5 mm ²	Fase = bruin
Afmetingen, l x b x h:	46 x 33 x 63 cm.	Nul = blauw
Gewicht:	9,5 kg.	Aarde = groen/geel



MATERIAALLIJST:

Pos.	Aantal	Omschrijving:
1	1	R.V.S. Verwarmingselement 230 V~ 3 kW. WWV.
2	2	IT 400 pakkingringen 19 x 13 x 2 mm.
3	2	Moer ¼ Gas steek 19 mm.
4	1	Perfect wartel PG 16.
5	1	Moer PG 16.
6	1	Kabel HR07 RN-F 3x2,5 mm ² L = 3 m.
7	1	Rubber stekker 2 polig met aarde 16 Amp. Kema keur.
8	1	Plaatstalen huis geëpoxeerd.
9	1	Plaatstalen achterkant met 8 luchtinlaatsl. geëpoxeerd.
10	1	R.V.S. bodemplaat.
11	1	R.V.S. reflektor.
12	1	Draadrooster 2 en 3 mm. Glans verzinkt.
13	1	Handgreep 122 mm zwart kunststof.
14	1	Frame zwart geëpoxeerd incl. buisglijders en doppen met: 2 tapbouten M8 x 40, 2 buitendringen M8. 4 ringen aluminium 32 x 3 mm. 2 plaatschroeven 4,8 x 13 k.k.
15	3	Buisglijders voor 25 mm pijp.
16	2	Afdichtingsdoppen 25 mm rond.
17	1	Type plaat 100 x 40 mm.
18	1	Aan-Uit schakelaar. wip-rood met lampje 2 polig.
19	1	Connector strip voor 3 x 3 fastons SFK 3F KR.
20	1	Melinex isolatie plaatje onder SFK 3F KR 130 x 80 x 1 mm.
21	1	Doos 60 x 47 x 25 cm inw. + 3 hulpstukken. 1 Bevestigings plaatje voor SFK 3F KR 120 x 60 x 1 mm. 1 Afdek plaatje boven wip schakelaar 96 x 60 x 0,5 mm. 1 Set bedrading compleet hittebestendig 150°C 2½ mm. ² 1 Naamsticker Logo onder op voorkant plakken 1 Schuimfolie voor huis 120 x 100 cm. 1 Schuimfolie voor frame 75 x 75 cm. 1 Gebruikershandleiding in doos meeleveren. 1 Naamsticker (Naam, Type, Serie nummer,Enz.) op de doos.

Fig. 1 montage voorschrift.



Monteer het huis (1) tussen de beugel (2) d.m.v. de bout M8x40 (3), een tandveerring (4) en 2 aluringen (5). Bout niet geheel vast draaien. Het snoer en de schakelaar moeten zich aan de onderzijde bevinden.

Plaats het geheel in het voetframe (6) en schroef dit vast met de meegeleverde schroeven (7)
Draai nu de bouten (3) vast zodanig dat de DFS3 kantelbaar is en in deze positie blijft staan.

Garantie

- De fabrikant geeft een 1 jarige fabrieksgarantie vanaf de aankoopdatum op alle onderdelen behalve de voedingskabel.
- Bij iedere wijziging zowel electrisch als mechanisch, alsmede misbruik van het apparaat d.m.v. verkeerd voltage gebruik, komt de garantie te vervallen.
- Om onder garantie vervangende onderdelen te verkrijgen dient u het aankoopbewijs te kunnen overleggen.